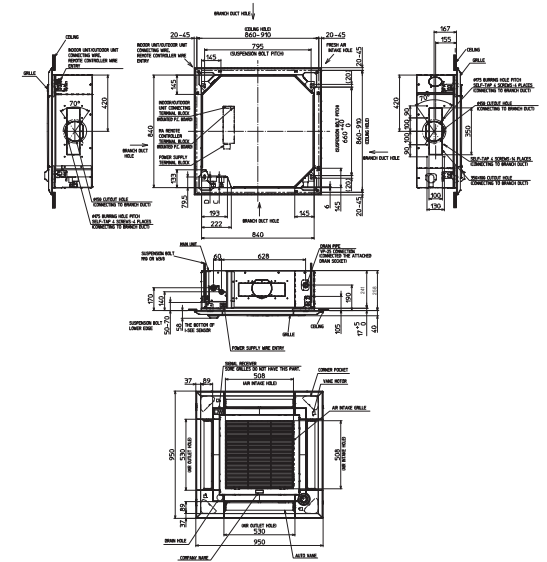
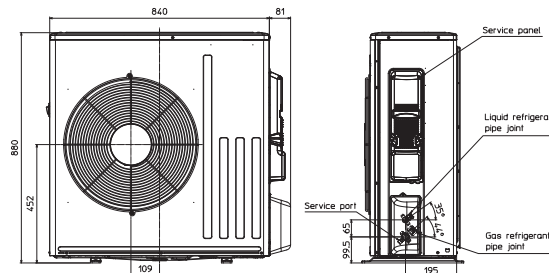
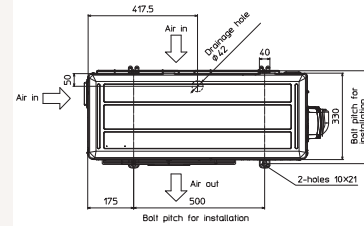


Productfiche

SUZ-M60VA | PLA-M60EA2 | PLP-6EA | PAR-41MAA



Buitenunit		SUZ-M60VA		
Binnenunit		PLA-M60EA2		
Set	Koeling	Nominale capaciteit	kW 6,1 (1,6~6,3)	
		Opgenomen vermogen	kW 1,840	
		SEER of $\eta_{s,c}$	6,6	
	Verwarming	Seizoensenergieklasse	A++	
		Jaarlijks energieverbruik	kWh 320	
		Nominale capaciteit	kW 6,9 (2,5~8,0)	
Specificaties	Koeling	Opgenomen vermogen	kW 1,970	
		SCOP of $\eta_{s,h}$	4,4	
		Seizoensenergieklasse	A+	
	Verwarming	Jaarlijks energieverbruik	kWh 1458	
		Capaciteit bij -10°C (max)	kW 4,1 (1,5~4,8)	
		Afmetingen (B x D x H)	mm 840 x 330 x 880	
Buitenunit	Koeltechnische gegevens	Gewicht	kg 54,0	
		Koeling	Geluidsvermogen	dB(A) 65
			Geluidsdruk	dB(A) 49
			Luchtvolume	m ³ /u 3.006
		Verwarming	Toepassingsgebied	°C -15~46
			Geluidsdruk	dB(A) 51
	Luchtvolume		m ³ /u 3.006	
	Elektrische gegevens	Toepassingsgebied	°C -10~+24	
		Diameter vloeistof- & gasleiding	" 1/4 - 5/8	
		Maximale leidinglengte	m 30	
		Maximaal hoogteverschil	m 30	
		Koelmiddel	R32	
Hoeveelheid koelmiddel		kg 1,3		
Binnenunit	Specificaties	CO ₂ -equivalent	ton 0,844	
		Koelmiddelvoorvulling voor	m 7	
		Navulhoeveelheid koelmiddel	g/m 20	
		Maximale koelmiddelvulling	kg 1,7	
		CO ₂ -equivalent bij max. koelmiddelvulling	ton 1,154	
		Elektrische gegevens	Voedingsspanning	V;f;Hz 230;1;50
Voedingskabel	mm ² 3G 2,5			
Afzekering	A 20			
Binnenunit	Specificaties	Afmetingen (B x D x H)	mm 840 x 840 x 258	
		Koeling	Gewicht	kg 21,0
			Geluidsvermogen	dB(A) 54
			Geluidsdruk	dB(A) 27-29-31-32
		Verwarming	Luchtvolume	m ³ /u 720-840-960-1080
			Geluidsdruk	dB(A) 27-29-31-32
	Luchtvolume		m ³ /u 720-840-960-1080	
	Specificaties rooster	Beschikbare statische druk	Pa 0	
		Elektrische gegevens	Afmetingen (B x D x H)	mm 950 x 950 x 40
			Gewicht	kg 5,0
			Voedingsspanning	V;f;Hz Via de buitenunit
		Elektrische gegevens	Voedingskabel	mm ² -
Afzekering			A -	
Communicatiekabel	mm ² 4G 2,5			



Fiche produit

SUZ-M60VA | PLA-M60EA2 | PLP-6EA | PAR-41MAA



Unité extérieure		SUZ-M60VA		
Unité intérieure		PLA-M60EA2		
Set	Froid	Capacité nominale	kW 6,1 (1,6~6,3)	
		Puissance absorbée	kW 1,840	
		SEER ou $\eta_{e,c}$	6,6	
	Chauffage	Classe énergétique saisonnier	A++	
		Consommation annuelle d'énergie	kWh 320	
		Capacité nominale	kW 6,9 (2,5~8,0)	
Unité extérieure	Données frigorifiques	Puissance absorbée	kW 1,970	
		SCOP ou $\eta_{s,h}$	4,4	
		Classe énergétique saisonnier	A+	
	Spécifications	Consommation annuelle d'énergie	kWh 1458	
		Puissance à -10°C (max)	kW 4,1 (1,5~4,8)	
		Dimensions (L x P x H)	mm 840 x 330 x 880	
Unité intérieure	Données frigorifiques	Poids	kg 54,0	
		Froid	Puissance acoustique	dB(A) 65
			Pression acoustique	dB(A) 49
			Débit d'air	m ³ /h 3.006
		Chauffage	Plage de fonctionnement	°C -15~46
			Pression acoustique	dB(A) 51
	Débit d'air		m ³ /h 3.006	
	Données électriques	Plage de fonctionnement	°C -10~+24	
		Diamètre conduite liquide & gaz	" 1/4 - 5/8	
		Longueur maximale	m 30	
		Dénivellation maximale	m 30	
		Type de fluide frigorigène	R32	
Précharge de fluide frigorigène		kg 1,3		
Spécifications grille	Précharge de fluide frigorigène pour	m 7		
	Volume de mise à niveau du fluide frigorigène	g/m 20		
	Équivalent CO ₂	tonnes 0,844		
	Charge de fluide frigorigène maximale	kg 1,7		
	Équivalent CO ₂ en charge maximale	tonnes 1,154		
	Alimentation électrique	V;ph;Hz 230;1;50		
Données électriques	Câble d'alimentation	mm ² 3G 2,5		
	Taille de fusible recommandée	A 20		
	Spécifications	Dimensions (L x P x H)	mm 840 x 840 x 258	
		Poids	kg 21,0	
		Froid	Puissance acoustique	dB(A) 54
	Pression acoustique		dB(A) 27-29-31-32	
Chauffage	Débit d'air	m ³ /h 720-840-960-1080		
	Pression acoustique	dB(A) 27-29-31-32		
Données électriques	Débit d'air	m ³ /h 720-840-960-1080		
	Pression statique disponible	Pa 0		
	Spécifications grille	Dimensions (L x P x H)	mm 950 x 950 x 40	
		Poids	kg 5,0	
	Données électriques	Alimentation électrique	V;ph;Hz Via l'unité extérieure	
		Câble d'alimentation	mm ² -	
Taille de fusible recommandée		A -		
Câble de communication	mm ² 4G 2,5			

